

ホームエレクター【ヴィンテージ】ワイヤーシェルフ型 取扱説明書

この度は、ホームエレクター【ヴィンテージ】ワイヤーシェルフ型をお買い上げいただきましてありがとうございました。
本製品を安全にお使いいただくために、この説明書をよくお読みいただき、内容をご理解のうえ注意事項を遵守していただくようお願いいたします。

ご使用前に必ずお読みください

- 組み立てる前に、部品の不足・破損がないか必ずご確認ください。
- ※商品には万全を期しておりますが、万一部品が不足・破損していた場合は、組み立てを行わず弊社カスタマーサービスへお問い合わせください。
- ※本製品は、ヴィンテージの風合いを生かした製品です。ザラザラ感・塗装ムラ・まだら模様・色合いが、違う物がございます。
- 組み立ては、この取扱説明書をよくお読みになり手順に従って正しく組み立ててください。
誤った組み立ては、破損やケガの原因になります。
- この取扱説明書は組み立て後も保管してください。



警告

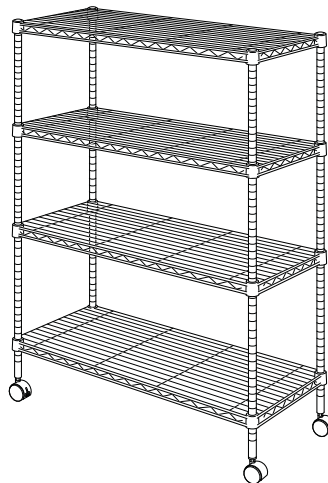
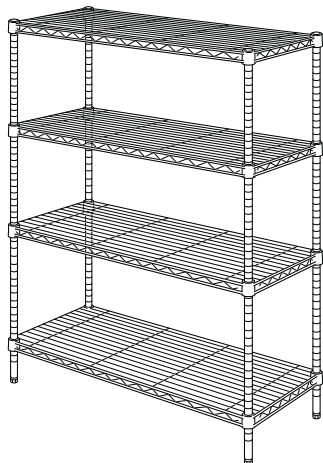
- 耐荷重を超えて物を載せないでください。
耐荷重は棚一段あたり135kgです。破損やケガを招くおそれがありますので厳守してください。
※荷重については、垂直荷重(均等)使用での耐荷重です。
- 棚にぶらさがったり、上によじ登ったりして遊ばないようにご注意ください。ケガをしたり、破損につながります。
- 踏み台にするなど、棚の上には絶対に乗らないでください。
転倒によるケガや破損など、大きな事故につながるおそれがあります。



注意

- 棚板2枚以上(積載物や高さによってはそれ以上)をご使用の上、組み立ててください。
- 棚板のメッシュよりも小さい物は、落下して破損する原因となりますので、小さいものを載せる際は、別売の「アクリル板」との併用を推奨いたします。(ホームエレクターシリーズカタログのアクリル板をご確認ください)
- 傾斜した場所や、下が柔らかい場所など、不安定な場所には設置しないでください。物が落下して破損したり、転倒してケガをするおそれがあります。
- 本製品は常温での屋内仕様となっております。高温、多湿、直射日光の当たる場所、屋外では使用しないでください。
変色・表面が劣化する場合があります。
- テープスリーブがずれたり、棚が水平になっていないなど、組み立てが不十分な場合はそのまま使用せず、もう一度組み立てし直してください。
- 粘着テープ等を貼り付けると表面塗装が剥がれる場合があります。
- 刃物や先の鋭利な物で突いたり底面のザラついた物を引きずったりすると傷がつきます。
- 水槽等を載せることは、ご遠慮ください。水槽等が破損するおそれがあります。
- 家電製品(液晶テレビ等)をご使用になる場合は、ワイヤーシェルフに別売の「アクリル板」との併用を推奨いたします。
家電製品(液晶テレビ等)の転倒して破損したり、ケガをするおそれがあります。
(ホームエレクターシリーズカタログのアクリル板をご確認ください)
- 設置する機器のゴム脚の材質により、跡が付いたり、変色、貼り付きが起こることがあります。
ゴム脚に使用されている材質については、製造メーカーごとに異なりますので、貼り付き等が心配な場合は、機器製造メーカーに『粉体塗装』面での設置に問題がないかご確認ください。
- 商品の改造は機能低下の原因となりますので、絶対におやめください。
- 柔らかく傷みやすい床面の場合は、傷つけてしまう恐れがありますので、引きずったりしないでください。
- キャスターの移動の際は、倒れやすい物や滑りやすい物を取り除いてください。また、急激な移動は、物がずれたり落下してケガの原因になります。
- 棚位置の高さを変更する際は、上に載っている物をすべて下ろしてから行ってください。物品の破損やケガの原因となります。
- 清掃は薄めた中性洗剤を含んだ布を固く絞って、軽く拭いてください。
シンナー等の有機溶剤の使用は、塗装表面を侵すおそれがあるため、絶対に使用しないでください。
- 水分は付着した場合、シミ、錆などの原因となりますので、必ず乾いた布で拭き取ってください。

■完成図 (例)

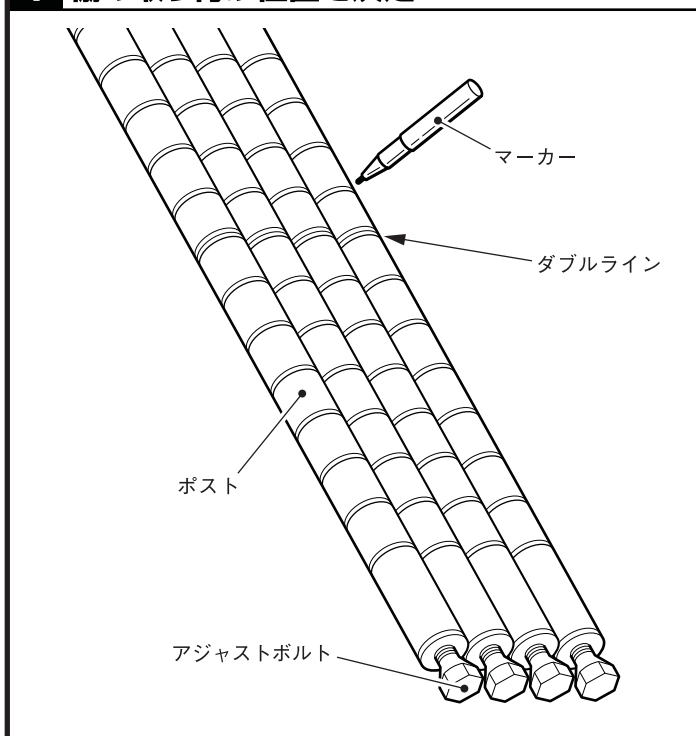


■ 組み立てかた

● 組み立てにご用意いただく物

- ・プラスチックハンマーまたは木槌（金属製の物を代用する場合は、傷、破損を防止するために必ず当て布・当て木などを施し、本製品を直接たたかないでください。）
- ・マーカ―等
- ・当て布または当て木

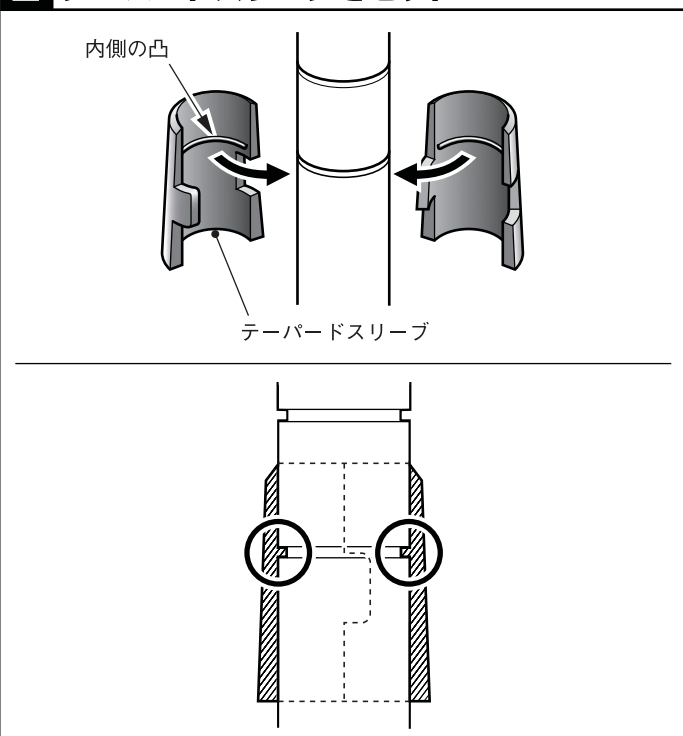
1 棚の取り付け位置を決定



棚に載せる物の大きさに応じて25.4mm（1インチ）ピッチの目盛、あるいは約20cm毎に印されたダブルラインを目安にして、棚の取り付け位置を決めます。この時、マーカーなどでポストに印をつけると便利です。ポストは先端にアジャストボルトのある方が下になります。

ご注意 ポストや棚を置くときは、壁に立てかけず、床面に横にして置いてください。転倒し床面や家具等を傷つけたり、ケガをする恐れがあります。

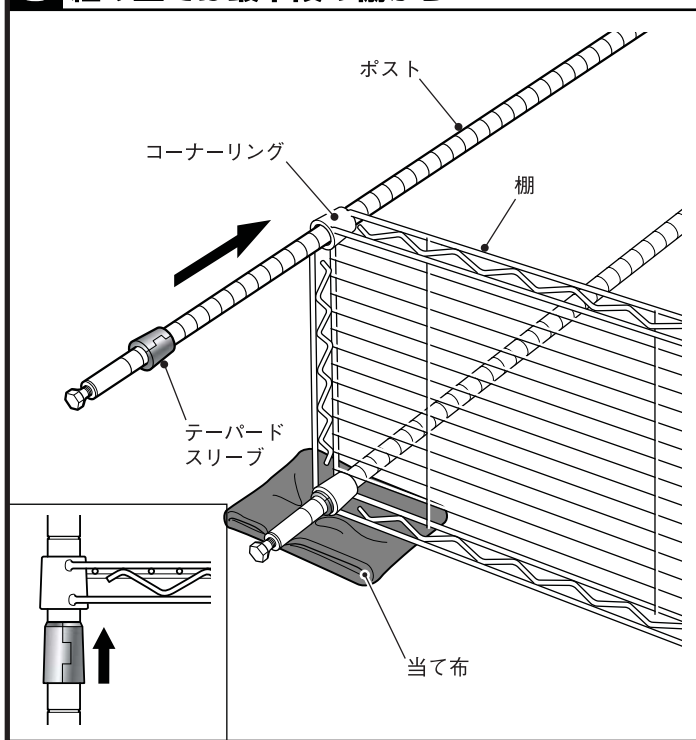
2 テーパードスリーブをセット



最下段の棚の取り付け位置に、テーパードスリーブの内側の凸とポストの溝が合うように、1枚ずつカチッとセットします。テーパードスリーブは裾の広がっている方を下向きにしてください。※ 棚を一段組み終えるごとにセットしてください。

ご注意 ポストとテーパードスリーブのかみ合いが悪いと、完全に固定できません。棚がずれたり、物が落下して破損やケガの原因になります。

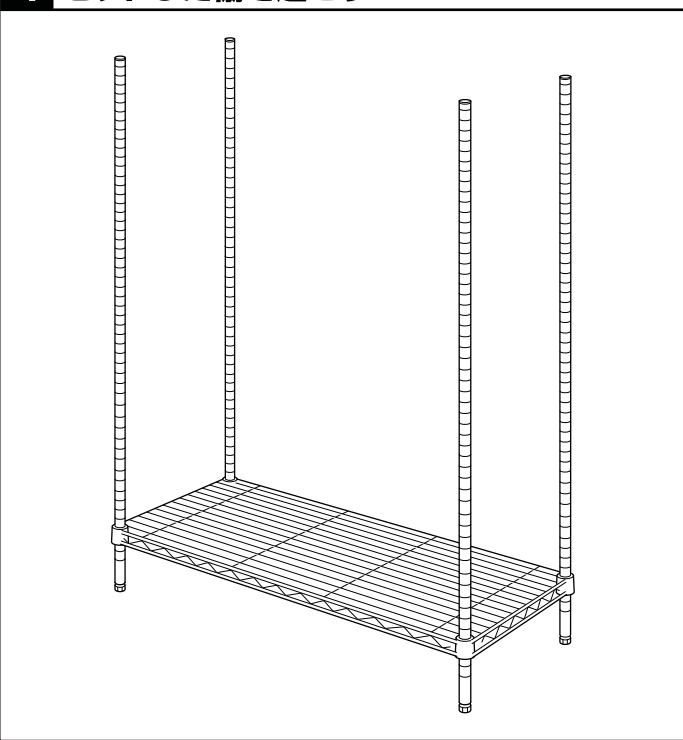
3 組み立ては最下段の棚から



棚を横にして、四隅のコーナーリングにテーパードスリーブがほとんど隠れるところまで、ポストをそれぞれ差し込みます。

ご注意 ポストを差し込む際は、指などを挟まないようご注意ください。厚い布等をシェルフの下に敷いてください。

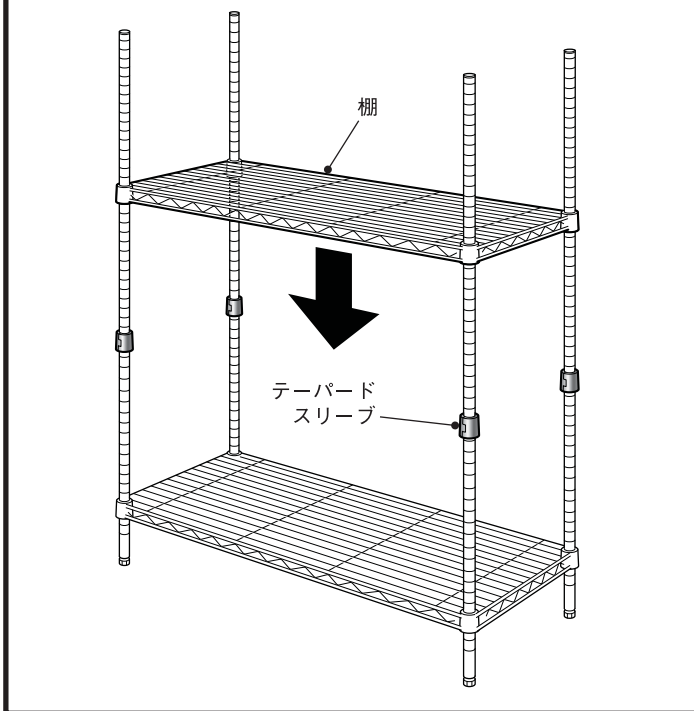
4 セットした棚を起こす



セットした棚を起こします。この時、テーパードスリーブがずれずに棚と正しくかみ合っているかどうか確認してください。

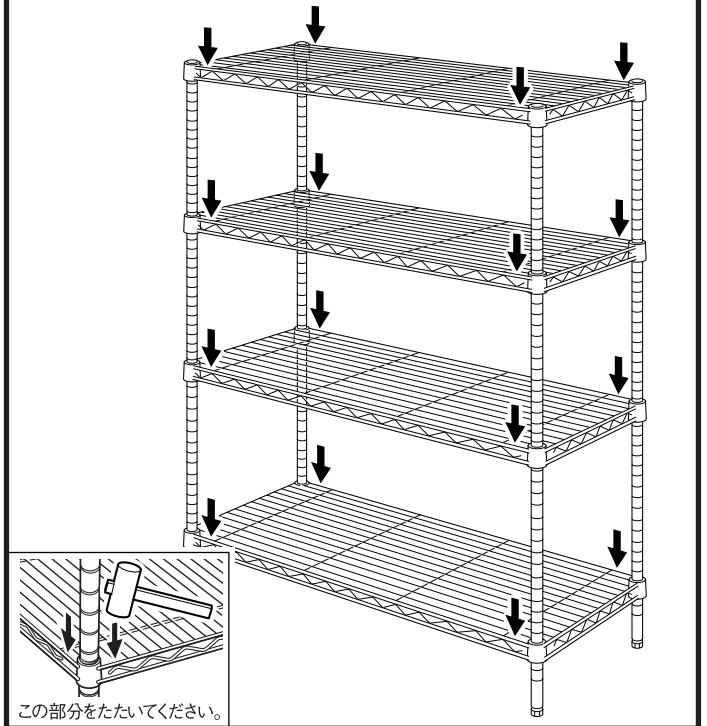
ご注意 安定性のある場所で組み立てを行ってください。起こした棚が転倒し、ケガや破損を招く恐れがあります。

5 2段目以上の棚を組み立て



2と同様に、ポストにテーパードスリーブをセットし、棚を上から通して取り付け位置まで差し込みます。すべての棚を同じ要領で取り付けてください。

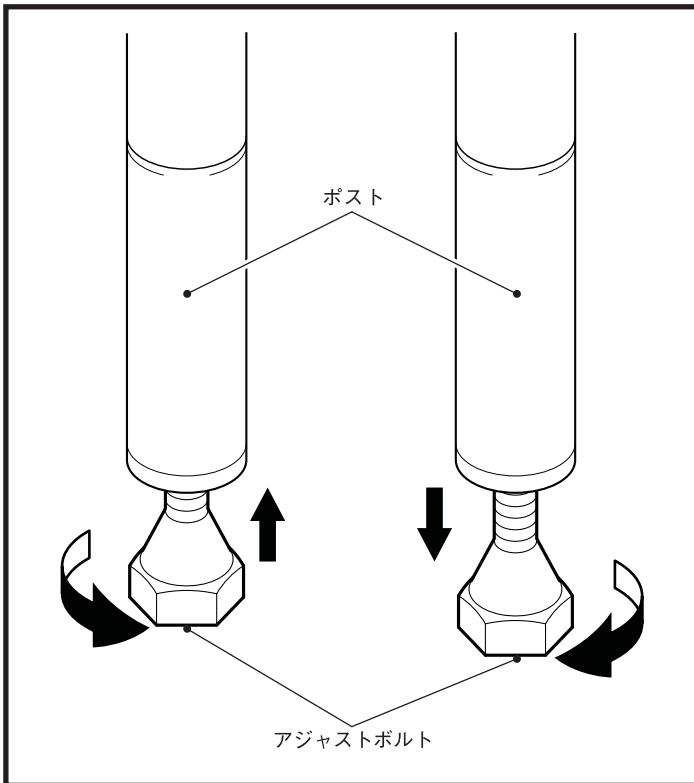
6 完成



棚を取り付け終わったら、すべての棚のコーナーリングに近い部分を、プラスチックハンマーか木槌でたたいてしっかり固定してください。

【注意】 プラスチックハンマーまたは木槌を使用する際、床を傷つける恐れがありますので、ポストと床の間に布などをあて、床面を保護してください。

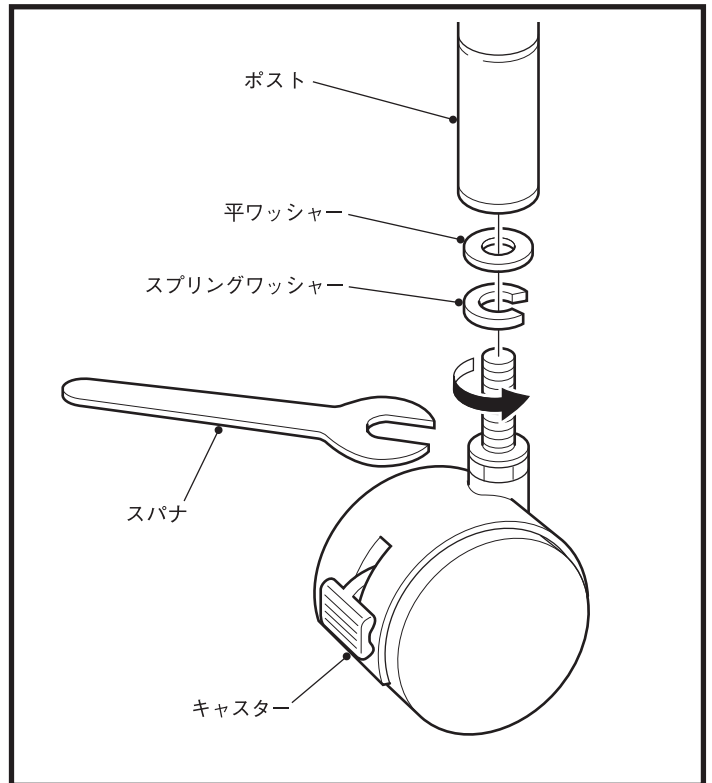
調整のしかた



床が水平でないときは、ポスト下部先端のアジャストボルトを回して、ガタつきがないよう調整してください。

【注意】 ガタつきや不安定なままでのご使用は、転倒や物品落下の恐れがあります。棚が水平になるよう確実に調整を行ってからご使用ください。

キャスター（別売）を取り付ける場合

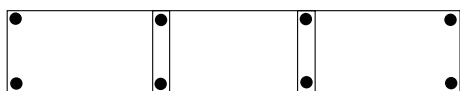


ポスト下部のアジャストボルトを取り除き、キャスターのネジ部にスプリングワッシャー、平ワッシャーの順に入れポスト下部へ差し込みます。付属のスパナで動かなくなるまで締め込みます。

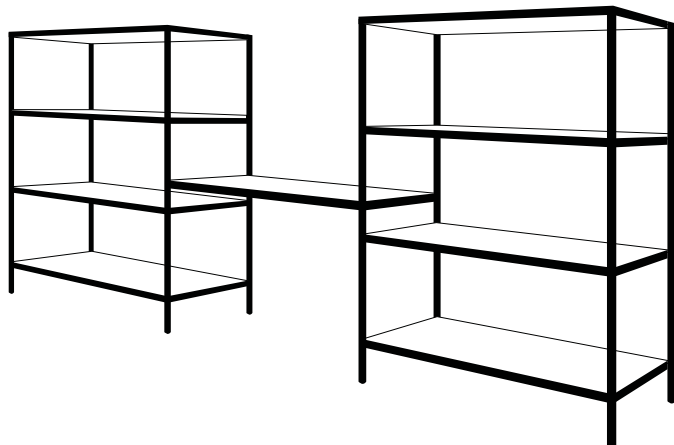
【注意】 スパナは後日取り外しに使用しますので、大切に保管してください。

ニーズや個性に合わせて、組みかえ・拡張が変幻自在。

ポストを共有した場合 (ポストを共有して組み合わせる場合は、下から順に取り付けてください。)

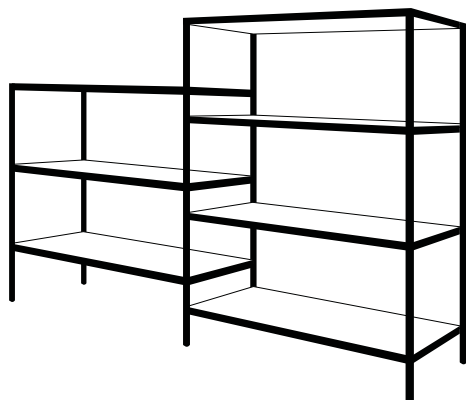
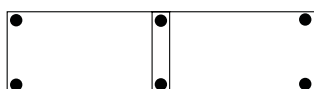


※組み立ての際は、必ず棚の最下段から組み立ててください。
なお解体する場合は最上段から順に取り外してください。
※スーパーエレクターとの互換性はありません。
ホームエレクターとの互換性はございます。詳しくはお近くの
販売店、弊社カスタマーサービスにお問い合わせください。



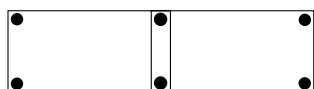
●橋渡し組み合わせ

2台の基本ユニットの内側の柱を共用し、棚板(必要枚数)を取りつけます。ウッドシェルフ1枚を使えば、そこがデスク面になります。



●段違い組み合わせ

独立するユニットの片側ポスト2本を使用して、高さが違う新たなユニットを接続。収納時の視覚的変化が楽しい並列型です。



●段違い組み合わせ(デスクタイプ)

基本ユニットの片側に、デスク形状の新たなユニットを接続。基本ユニットのシェルフとは段違いのため、ポスト兼用も問題ナシです。